

que aquestes fosses han vist la llum a conseqüència d'unes malaurades excavacions fetes sense cap mena de rigor científic, mogudes per un afany de curiositat. Això ha provocat un veritable escampall d'ossos i terra al voltant de les tombes, que no permet cap estudi dels difunts i posa en perill la conservació de les restes humanes i de tot el conjunt.

Una ullada a l'indret permet veure que la situació és excel·lent, i hi és molt probable l'existència de més sepultures, vist que el tros de terreny excavat és molt petit. Antigament, la regió era plantada de vinya, amb tot de parets seques encara conservades, amb la qual cosa les sepultures no s'haurien destruït per la poca profunditat dels solcs de l'arada. També al nord-est hi ha un bosc espès que podria contenir més cistes.

La datació es fa difícil per la manca d'ofrenes materials i de signes gravats a les lloses; però les característiques permeten de situar aquesta necròpolis, de moment, en el període de l'Alta Edat Mitjana. Falta, però, un estudi en profunditat, que potser aclarirà els punts més foscos i contribuirà a dur-hi a terme una tasca de salvament. — ANTONI DAURA I JORBA. — JOAN GALOBART I BADAL.

ULLASTRET

BAIX EMPORDA

Full n.º 296
Long. 6º 46'
Lat. 42º 00' 30"

A unos 50 m del yacimiento denominado Illa d'en Reixac, situado 900 m al NE. del poblado de Ullastret, se halló en superficie una diminuta pátera de la forma Lamboglia 23, representada en la figura adjunta, cuyas características detallamos a continuación:

Superficie algo rugosa; barniz color negro azulado, poco espeso y brillante, faltando en algún punto. Arcilla homogénea, blanda y algo porosa. El pie se halla barnizado en su totalidad y el borde está algo fragmentado. Protocampaniense (fig. 1).

Por su reducido tamaño, podemos deducir que se trata de una pieza de juguete, similar a las halladas en alguna de las necrópolis de Ampurias, y su aparición es poco frecuente en otros yacimientos. Puede fecharse en un momento incierto del siglo II a. C. — JORDI L. DE LA PINTA.

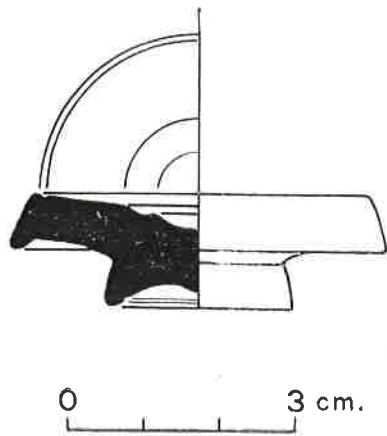


FIGURA 1. Protocampaniense hallada en los alrededores de la «Illa d'en Reixac».

PORTELLA, LA

LA NOGUERA

Full n.º 359
Long. 4º 20' 55"
Lat. 41º 43' 35"

En el terme municipal de la Portella i dins del sector nord dels terrenys de l'anomenada Torre Corregó, s'alça un tossal molt marcat que avança sobre la vall de la Noguera Ribagorçana, prop del lloc anomenat Les Escorrenties, on hi ha un embassament per al regadiu. La part alta d'aquest tossal ha estat treballada no fa gaire, cosa que l'ha modificada tot destruint una gran part del jaciment. A la superfície es veuen abundants restes de cendres formant grans taques fosques al terreny explanat, gran quantitat de pedres sense treballar, alguns molins de mà del tipus barquiforme i restes molt fragmentades de ceràmica, tota feta a mà, de pastes molt grolleres i gran desgredant. Només hi apreciarem l'existència de dues formes definides: un fons pla, molt rodat, pertanyent a un vas de grans proporcions, i una carena bastant marcada.

La totalitat de la superfície d'aquest possible poblat es presenta avui dia dedicada al conreu del blat; podem pensar doncs, que encara hi resten algunes parts del jaciment conservades en profunditat.

Per ara, els materials trobats no ens permeten donar-ne una cronologia aproximada. Creiem que es tracta d'un poblat del Bronze Final en la mateixa línia dels jaciments del Baix Segre. — JOSEP IGNASI RODRÍGUEZ I DUQUE.